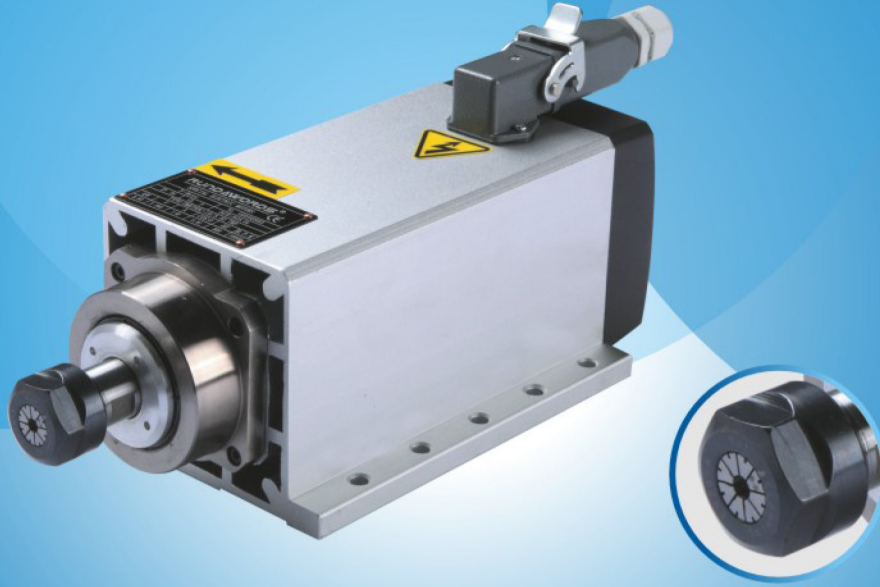
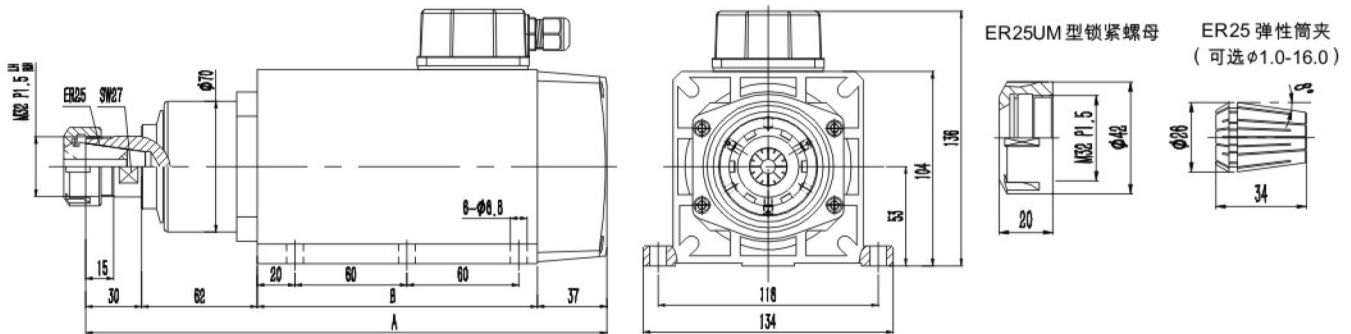


产品图



尺寸图



以上尺寸仅供参考，具体尺寸以实际图纸为准

参数表

型号 TYPE	额定功率 (kW)	额定电压 (V)	额定频率 (Hz)	同步转速 (r/min)	额定电流 (A)	功率因数 (Cosφ)	A (MM)	B (MM)
SM6753A-09/0.75TMP	0.75	220/380	150	9000	3.35/1.90	0.68	279	150
SM6753A-12/1.10TMP	1.10	220/380	200	12000	4.75/2.76	0.71	279	150
SM6753A-18/1.50TMP	1.50	220/380	300	18000	6.46/3.75	0.72	279	150
SM6753A-24/1.80TMP	1.80	220/380	400	24000	7.97/4.65	0.73	279	150
SM6753B-09/1.10TMP	1.10	220/380	150	9000	4.75/2.76	0.71	309	180
SM6753B-12/1.50TMP	1.50	220/380	200	12000	6.46/3.75	0.72	309	180
SM6753B-18/1.80TMP	1.80	220/380	300	18000	7.97/4.65	0.73	309	180
SM6753B-24/2.20TMP	2.20	220/380	400	24000	9.70/5.60	0.74	309	180
SM6753C-09/1.50TMP	1.50	220/380	150	9000	6.46/3.75	0.72	329	200
SM6753C-12/1.80TMP	1.80	220/380	200	12000	7.97/4.65	0.73	329	200
SM6753C-18/2.20TMP	2.20	220/380	300	18000	9.70/5.60	0.74	329	200
SM6753C-24/3.00TMP	3.00	220/380	400	24000	11.8/6.80	0.81	329	200

注：电压为230/400时，电流应调高0.95A，如需应用更高频率，请联系工程部；
一般情况下，接线盒固定在正面位置，如有特殊要求，也可定制固定于两侧面。